

- Mini disjuntores termomagnéticos para correntes de 80 até 125A
- Capacidade de interrupção de 10kA
- Disparo magnético 8 ~12 In
- De acordo com a norma IEC60947-2
- 80 to 125A mini circuit breakers
- Breaking capacity 10kA
- Magnetic trip 8 ~12 In
- According to IEC60947-2

Código de compra / How to order

N10 - 2 P 100

Pólos / Poles - 1, 2, ou / or 3

Corrente nominal / Rated current:
veja a tabela / see table



Especificações / Specifications

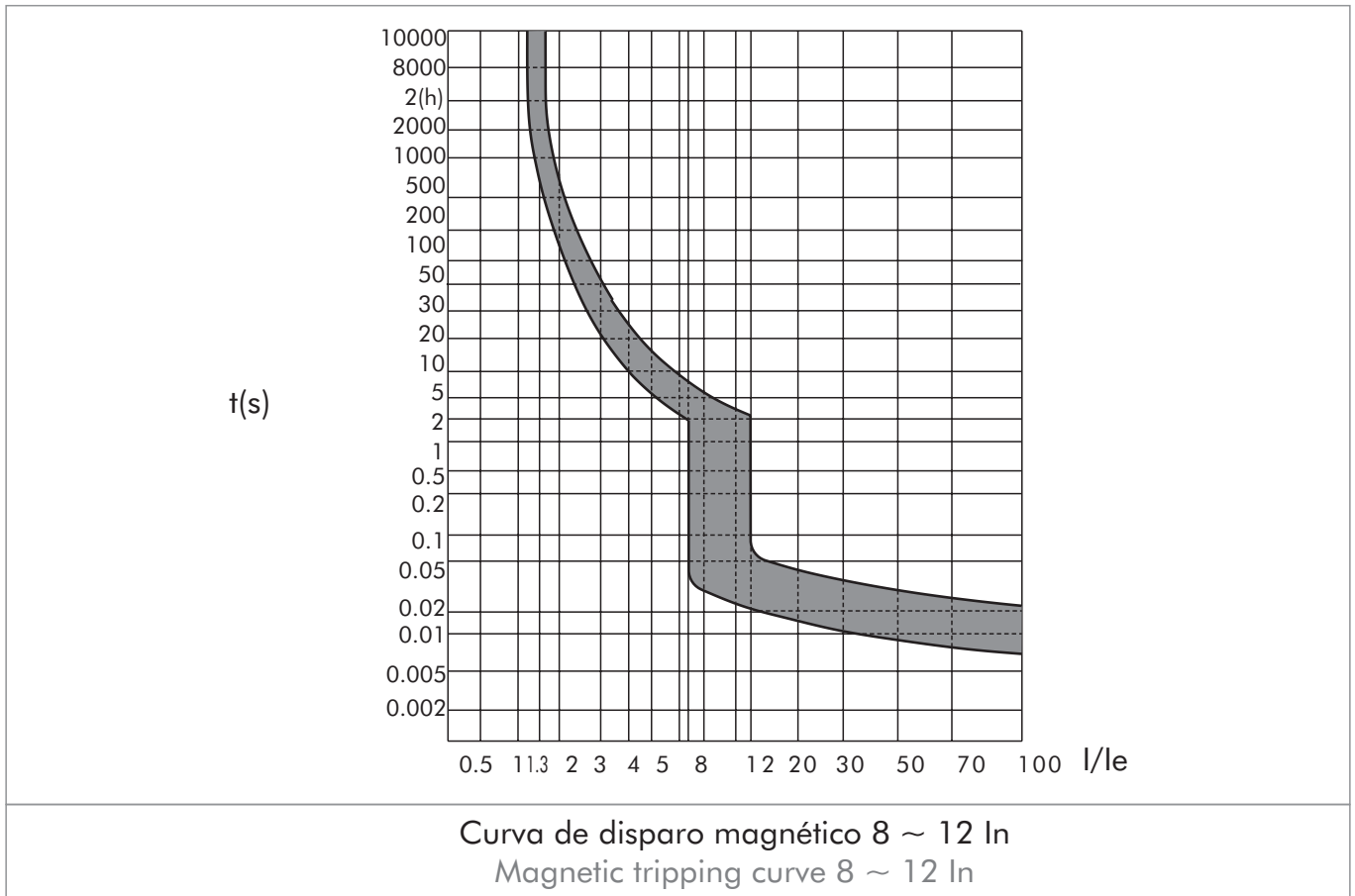
Norma / Standard	IEC/EN60947-2
Pólos / Poles	1, 2 ou / or 3
Corrente nominal / Rated current In	70, 80, 100 ou / or 125A
Disparo magnético / Magnetic trip	8 ~12
Tensão nominal / Rated voltage Ue	240 /415V - 50/60Hz
Tensão de isolação / Insulation voltage Ui	500V
Capacidade de interrupção nominal / Rated breaking capacity Icn	10kA
Tensão suportável de impulso nominal / Rated breaking impulse withstand voltage Uimp	4kV
Rigidez dielétrica / Dielectric strength	2kV - 1mín.
Grau de poluição / Pollution degree	3
Vida elétrica / Electrical life	1.500 operações / operations (70A a / to 100A) 1.000 operações / 1.000 operations (125A)
Vida mecânica / Mechanical life	8.500 operações / operations (70A a / to 100A) 7.000 operações / 7.000 operations (125A)
Temperatura de referencia para ajuste do elemento térmico Reference temperature for setting of thermal element	30°C
Temperatura de operação / Operation temperature	-10 ~ 40°C - Veja tabela de desclassificação por temperatura See temperature derating table
Temperatura de armazenamento / Storage temperature	-25 ~ 70°C
Grau de proteção / Protection degree	IP20
Tipo de conexão / Terminal connection type	Cabo e/ou pente de conexão tipo pino / Cable and/or pin busbar
Cabo aplicável / Applicable cable	16 ~ 50mm ² 6 ~ 1/0 AWG
Torque de aperto do parafuso / Screw tightening torque	3,5Nm
Montagem / Mounting	Trilho DIN TS35 / TS35 DIN rail
Peso / Weight	1P - 158,5g 2P - 320g 3P - 479,5g

Tabela de atenuação da corrente x temperatura / Current x temperature derating table

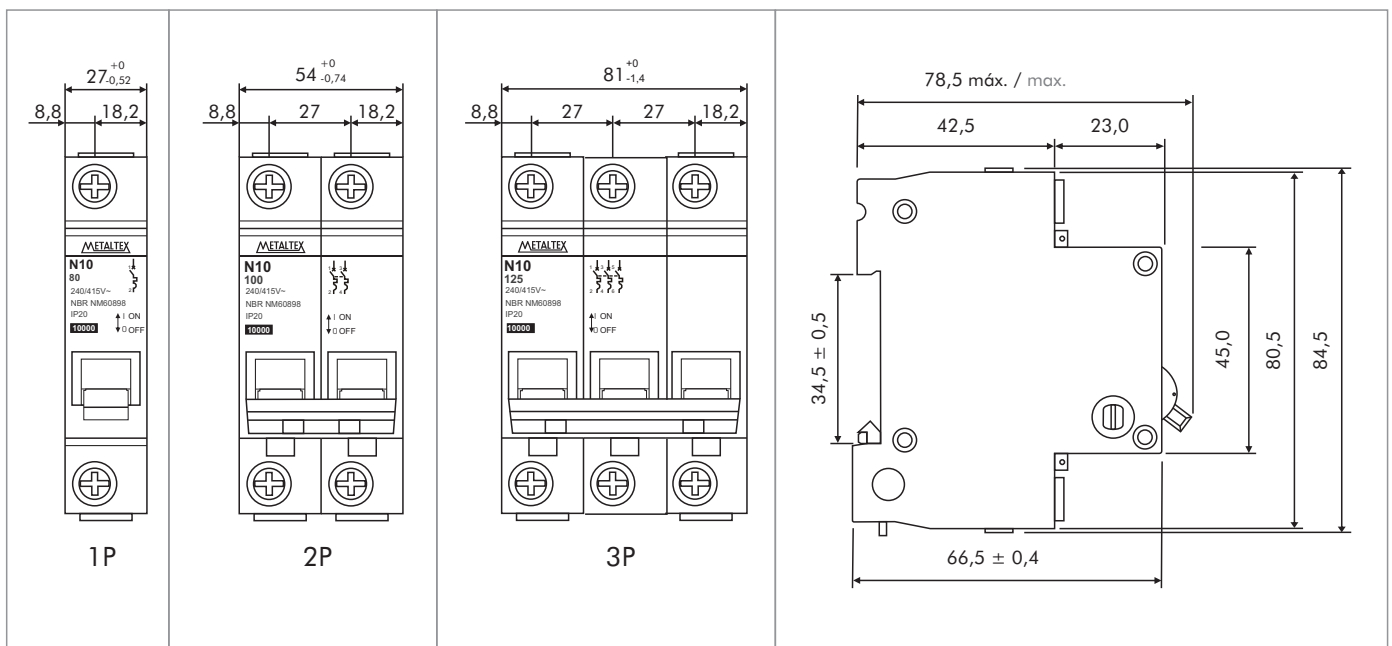
Coeficiente de temperatura de compensação de acordo com a temperatura de operação Temperature coefficient compensation according to operating temperature								
Corrente nominal Rated current In (A)	-10°C	0°C	10°C	20°C	30°C	40°C	50°C	60°C
70 e / and 80	1,27	1,205	1,135	1,07	1,00	0,925	0,845	0,755
100	1,275	1,21	1,135	1,075	1,00	0,925	0,845	0,755
125	1,25	1,19	1,125	1,08	1,00	0,93	0,86	0,78

A corrente máxima admissível em um disjuntor depende da temperatura ambiente, quando o disjuntor estiver instalado. A temperatura ambiente é a temperatura dentro do invólucro ou painel em que os disjuntores estão instalados. A temperatura de referência é de 30°C.
The maximum permissible current in a circuit breaker depends on the ambient temperature where the circuit breaker is placed. Ambient temperature is the temperature inside the enclosure or switchboard in which the circuit breakers are installed. The reference temperature is 30°C.

Curva de disparo / Tripping curve



Dimensões / Dimensions (mm)



Acessório / Accessory

Trava de segurança / Safety lock



N-TE2

Trava de segurança para disjuntor DIN.
Safety lock for DIN circuit breaker.

Barramento / Busbar

	NC1P100A	Modelo / Model	Descrição / Description
	NC2P100A	NC1P100A	Pente de conexão para ligação em 1 pólo - 100A máx. - comprimento 1m. Busbar for 1 pole connection - 100A max. - 1 meter length
	NC3P100A	NC2P100A	Pente de conexão para ligação em 2 pólos - 100A máx. - comprimento 1m. Busbar for 2 poles connection - 100A max. - 1 meter length
		NC3P100A	Pente de conexão para ligação em 3 pólos - 100A máx. - comprimento 1m. Busbar for 3 poles connection - 100A max. - 1 meter length