

- Possui LED de indicação de operação
- Grau de proteção IP65
- Ajuste de distância sensora
- Saída NA ou NF selecionável por ligação.
- LED operation indicator
- IP65 protection degree
- Sensing distance adjustment
- Light on / dark on output selectable by wiring.

Código de compra / How to order



### PA

Código de compra / How to order

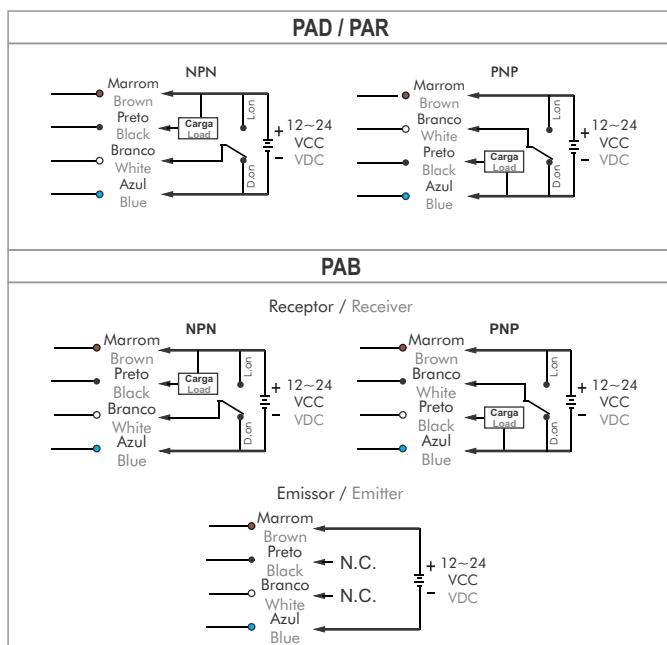
- PAD-30DN - Difuso com saída NPN / Diffuse with NPN output
- PAD-30DP - Difuso com saída PNP / Diffuse with PNP output
- PAR-2MDN - Retrorefletivo com saída NPN / Retroreflective with NPN output
- PAR-2MDP - Retrorefletivo com saída PNP / Retroreflective with PNP output
- PAB-5MDN - Barreira com saída NPN / Through-beam with NPN output
- PAB-5MDP - Barreira com saída PNP / Through-beam with PNP output



### Especificações / Specifications

	PAD-30	PAR-2M	PAB-5M
Modelo / Type	 Difuso / Diffuse	 Retrorefletivo / Retroreflective	 Barreira / Throgh-beam
Distância sensora / Sensing distance	30cm	2m	5m
Ajuste de sensibilidade / Sensibility adjustment	Sim / Yes	Não / No	Não / No
Alimentação / Power supply	12 ~ 24VCC / VDC ±10%		
Fonte de luz / Light source	Infra-vermelho / Infrared		
Saída / Output	PNP ou NPN 100mA 24VCC / PNP or NPN 100mA 24VDC		
Sensibilidade / Sensitivity	Ajustável / Adjustable		
Indicação / Indication	LEDs indicadores de alimentação e operação / Indicator LEDs for operation and power		
Consumo máximo / Maximum consumption	25mA		
Tempo de resposta / Response time	≤20ms		
Conexão / Connection	Cabo 2m (Ø4,2mm) / 2m cable (Ø4.2mm)		
Temperatura ambiente / Ambient temperature	-20 ~ 60°C		
Umidade ambiente / Ambient humidity	35 ~ 85% RH		
Peso / Weight	60g		
Grau de proteção / Protection degree	IP65		

### Esquema de ligação / Wiring



### Dimensões / Dimensions (mm)

