

- Possui LED de indicação de operação
- Grau de proteção IP67
- Ajuste de distância sensora
- Saída NA ou NF selecionável por ligação.

- LED operation indicator
- IP67 protection degree
- Sensing distance adjustment
- Wire selectable Light ON / Dark ON output type

Código de compra / How to order

PMB-15M-DP

Tipo / Type

- D - Difuso / Diffuse
- R - Retrorefletivo / Retroreflective
- B - Barreira / Through.

Distância sensora

- Sensing distance
- 15M - 15m
- 40 - 40cm
- 300 - 300cm

Saída / Output

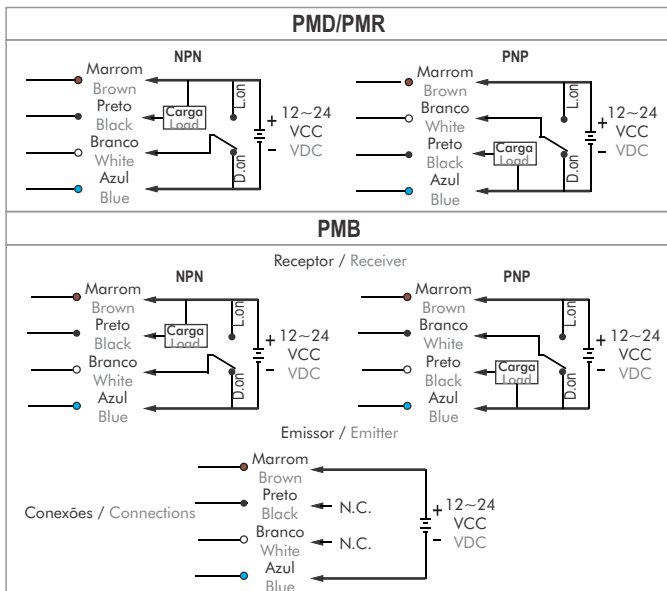
- DP - PNP
- DN - NPN



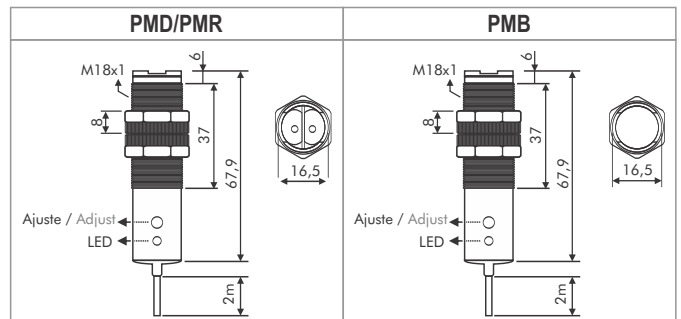
Especificações / Specifications

Modelo / Type	Difuso / Diffuse	Retrorefletivo / Retroreflective	Barreira / Through-beam
Distância sensora / Sensing distance	40cm	300cm	15m
Alimentação / Power supply	10 ~ 30VCC / VDC	10 ~ 30VCC / VDC	10 ~ 30VCC / VDC
Luz / Light	Infra-vermelho / Infrared	Infra-vermelho / Infrared	Infra-vermelho / Infrared
Saída / Output	NPN ou / or PNP (100mA)	NPN ou / or PNP (100mA)	NPN ou / or PNP (100mA)
Sensibilidade / Sensitivity	Ajustável / Adjustable	Ajustável / Adjustable	Ajustável / Adjustable
Indicação / Indication	Indicador LED / LED indicator	Indicador LED / LED indicator	Indicador LED / LED indicator
Histerese / Hysteresis	20% max.	-	-
Consumo / Consumption	40mA	40mA	40mA
Conexão / Connection	4 fios / 4 wires	4 fios / 4 wires	4 fios / 4 wires
Tempo de resposta / Response time	≤3ms	≤3ms	≤3ms
Luminosidade ambiental / Environmental illuminance	10.000lux (Luz do sol / Sunlight) 3.000lux (Incandescente / Incandescent)	10.000lux (Luz do sol / Sunlight) 3.000lux (Incandescente / Incandescent)	10.000lux (Luz do sol / Sunlight) 3.000lux (Incandescente / Incandescent)
Temperatura ambiente / Ambient temperature	-25 ~ 55°C	-25 ~ 55°C	-25 ~ 55°C
Umidade ambiente / Ambient humidity	35 ~ 85% RH	35 ~ 85% RH	35 ~ 85% RH
Imunidade a ruído / Noise resistance	1000V / 1µs	1000V / 1µs	1000V / 1µs
Grau de proteção / Protection degree	IP67	IP67	IP67

Esquemas de Ligação / Wiring



Dimensões / Dimensions (mm)



Acessório / Accessory

