

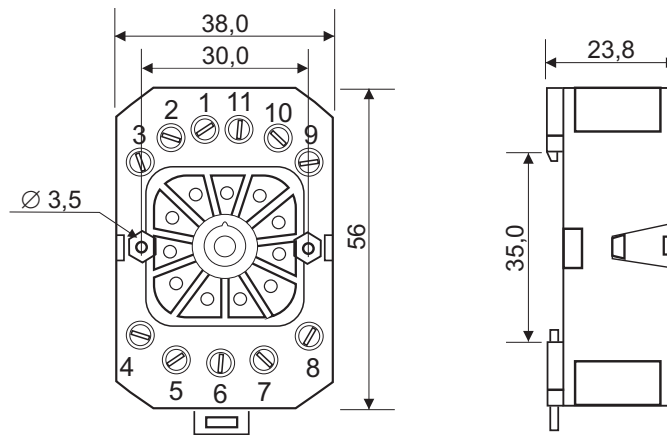
- Uso com relés OP3/11, T3 e TRF
- 11 pinos
- Montagem em trilho DIN ou parafusos
- Presilha vendida separadamente
- Suitable for OP3/11, T3 and TRF relays
- 11 pins
- Screw terminal socket or DIN rail mount
- Retaining clip ordered separately

Código de compra / How to order

T11



Dimensões / Dimensions



Acessório - Presilha metálica / Accessory - Metal retaining clip

PM-T8/T11



Tolerância / Tolerance: $\pm 0,20$ mm

Todas as dimensões em milímetros / All dimensions in millimeters